



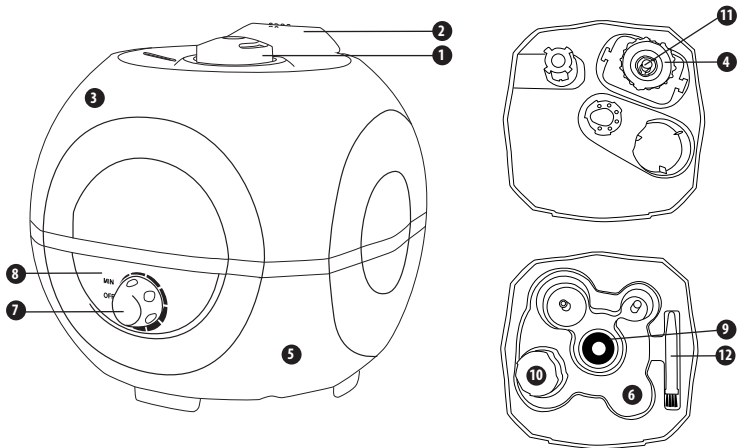
## **Bubble Mist™ Ultrasonic Cool Mist Humidifier**

Item #: 40-683-000

Instructions for Use

Please read these instructions carefully and keep them for future reference.

Includes: 1 Bubble Mist™ Ultrasonic Cool Mist Humidifier



## KEY TO SYMBOLS

---

- |                               |                                      |
|-------------------------------|--------------------------------------|
| 1) 360° Rotating Mist Outlet  | 7) Power Knob / Adjustable Mist Knob |
| 2) Water Tank Carrying Handle | 8) Power / Refill Indicator Light    |
| 3) Water Tank                 | 9) Ultrasonic Transducer             |
| 4) Tank Cap                   | 10) Air Outlet                       |
| 5) Base                       | 11) Water Valve                      |
| 6) Reservoir                  | 12) Cleaning Brush                   |

## ***Important Safety Instructions***

---

- After removing all packaging materials, ensure that the humidifier has not been damaged during transportation.
- Do not leave any packaging materials (plastic bags, cardboard boxes, etc.) within the reach of children to avoid injury.
- Before connecting the equipment, ensure that the rated voltage (100-120V) corresponds to the main voltage supply of the electrical outlet.
- Do not use additional power strip adapters, and/or extension cords to avoid the risk of fire, shock or injury.
- Only place the humidifier on flat, and stable surfaces.
- Only use clean, cool tap, filtered or distilled water to fill the water tank. Do not use hot water. Do not add salt, fragrance/essential oils, medication or descaling tablets to the water.
- Do not operate on wood or other water sensitive surfaces, as condensation may occur.
- Do not leave the humidifier unattended in a closed room during use, as the air could become too saturated and leave condensation on furniture or walls.
- Always disconnect the equipment from the power outlet when it is left unattended or not in use.
- Before performing any cleaning or maintenance, disconnect the equipment from the power outlet.
- This product is not a toy. Keep out of reach of children.
- This equipment is a household humidifier for indoor use only. Do not operate outdoors.
- Do not use accessories, spare parts, or any component not supplied or approved by the manufacturer.

## ***Important Safety Instructions (continued)***

---

- Never touch the equipment with wet or damp hands.
- Do not move, tilt or tip the humidifier during use. Doing so may cause water leakage.
- If the equipment is damaged and/or not working properly, turn the unit off by disconnecting the plug from the power outlet.
- Never submerge the equipment in water or any other liquid.
- Do not touch the equipment if it accidentally falls into the water.
- Do not direct the vapor flow towards furniture, or electrical appliances.
- Do not touch the ultrasonic transducer with your hands or tools while the unit is plugged in.
- Do not operate the humidifier without water.
- Do not attempt to empty or fill the tank while the unit is plugged in.
- Clean and dry the humidifier at the end of every operating cycle.
- Dispose of any worn accessories and/or the equipment at an appropriate collection point, as required by state regulations.

## ***How to Prepare and Use the Equipment:***

---

- Check that the equipment is completely clean, the power knob is in the OFF position and that the power cord is not connected to the power outlet.
- Gently remove the water tank from the base.
- Unscrew the cap on the underside of the tank, and fill the water tank to the peak level.

**Note:** Do not carry full water tank by the handle only. Always hold full water tank with two hands.

- Screw the cap back on, and fit the water tank right side up back into the base of the unit, making sure it is properly secured in place.
- Connect the equipment to a power outlet.
- Use the mist regulation knob to turn the unit ON by moving the knob clockwise.
- The power indicator light illuminates green when the unit is ON, and vapor will start to exit.
- Use the mist regulation knob to control the amount of vapor flow desired.
- To turn the unit OFF, turn the knob counterclockwise. The power indicator light will turn off when the unit is OFF.
- When the water level runs too low, the power indicator light turns red and the humidifier stops automatically.

## ***Cleaning and Maintenance***

---

- Before cleaning the equipment, always turn the humidifier OFF, and disconnect the plug from the power outlet.
- Do not place the humidifier directly under running water.
- Do not wet the power cable or air outlet.
- Do not scrape the ultrasonic transducer with metallic materials, tools or objects.
- Do not leave water in the water tank when the equipment is not in use.

### **Daily Cleaning:**

- Remove water tank from the base, unscrew the cap and pour out all remaining water.
- Clean the tank, reservoir and transducer of the humidifier with a soft, clean cloth and dry thoroughly.
- Use the included cleaning brush to gently remove any mineral deposits left on the reservoir and/or transducer.
- Dry all parts thoroughly before storage.

### **Weekly Cleaning:**

- Remove water tank from the base, unscrew the cap and pour out all remaining water.
- Pour a water solution prepared with 50% white vinegar into the water tank.
- Screw the cap back on, and fit the water tank right side up back into the base of the unit, making sure it is properly secured in place.
- Leave soak for at least 4 hours (overnight is ideal). Do not turn the humidifier on and run the unit with the water and vinegar cleaning solution.
- Remove the water tank and cap to pour out all of the water/white vinegar solution, and rinse the tank with cool, clean water.
- Wipe the tank, reservoir and transducer of the humidifier with a soft, clean cloth and dry thoroughly.
- Clean the outer surfaces of the humidifier with a soft, damp cloth.
- Do not use abrasive products, alcohol, solvents or similar products which may cause permanent damage to the outer surface.

## ***Troubleshooting***

---

<b>Problem</b>	<b>Solution</b>
If the humidifier does not work	<ul style="list-style-type: none"><li>• Check that the plug is connected correctly.</li><li>• Check that the switch is in the ON position.</li><li>• Check that there is sufficient water in the water tank.</li><li>• Check that the water tank is properly in place and secured on the base.</li></ul>
If the power knob is in the ON position but there is no vapor flow	<ul style="list-style-type: none"><li>• Check whether there are hard water deposits on the ultrasonic transducer.</li><li>• Check whether there is sufficient water in the water tank.</li></ul>
Strange odor	<ul style="list-style-type: none"><li>• Clean the water tank and the reservoir with water and vinegar solution, then rinse with clean water.</li><li>• Aerate the water tank in a cool place for 12 hours.</li></ul>

## ***Technical Specifications***

---

Run Time: Min. up to 24 hours / Max. up to 11 hours

Tank Capacity: 0.66 gal.

Ideal Room Size: Medium to Large

Average Humidity Output\*:  $\geq 6$  fl. oz./hr

Power Consumption: 100 -120V, 60Hz, 20W

Sound Level: <35 dBA

\*Humidity output may vary based on indoor room temperature, humidity and mist output setting.

## Limited Three-Year Warranty

Your BubbleMist™ Ultrasonic Cool Mist Humidifier is guaranteed to be free of manufacturing defects for a period of three years from the date of purchase under normal use, certain exclusions apply. This limited warranty does not apply to use in any clinical or commercial applications. If the unit fails to operate during the three year period of the original registered purchaser, please call our Customer Care Help Line at 800-622-4714 and we will try to resolve the issue as soon as possible. If Briggs Healthcare® determines that the unit failed to operate due to a manufacturing defect, the unit will be replaced at the option of Briggs Healthcare®. Replacement of the unit is the sole remedy under this limited warranty. This warranty gives you specific legal rights, which vary from state to state.

This Limited Warranty constitutes Briggs Healthcare's only responsibility and obligation to replace the unit. We make no other express or implied warranties, arising by operation of law or otherwise, or any warranty of merchantability or fitness for a particular use or purpose whether or not the use or purpose has been disclosed to Briggs Healthcare® in specifications, drawings or otherwise, and whether or not Briggs Healthcare's products are specifically designed and/or manufactured by Briggs Healthcare® for the buyer's use or purposes, except for the limited warranty stated above. Briggs will not be responsible for any indirect, incidental, special, consequential, or punitive damages or other loss, including, but not limited to, damage to or loss of other property or equipment and personal injuries, whether to purchaser or others. Briggs shall in no event be liable to the purchaser for any amount in excess of the cost of replacement of the unit.



conforms to UL STD 998

Intertek



This product has been tested and complies with the requirements for Federal Communications Commission, Part 18 for Radio/TV/Communication interference. Although tested, it may affect these devices. If the humidifier is found to interfere, separate the device and/or the humidifier. Conduct only the user maintenance found in this manual. Other maintenance and servicing can cause harmful interference and can void the required FCC compliance.

Manufactured for:  
Briggs Healthcare  
1931 Norman Drive  
Waukegan, IL 60085  
#91-683-000 05/13  
©2013 Briggs Healthcare



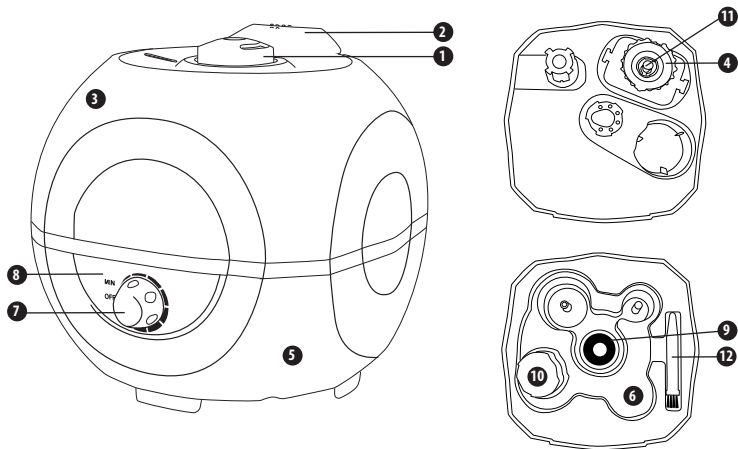


## Humidificador ultrasónico de niebla fría Bubble Mist™

Artículo n.º: 40-683-000

Instrucciones de uso  
Lea estas instrucciones detenidamente y guárdelas para referencia futura.

Incluye: 1 humidificador ultrasónico de niebla fría Bubble Mist™



## REFERENCIAS DE LOS SÍMBOLOS

- |  |   |
|--|---|
| 1) Salida de niebla giratoria 360°         | 7) Perilla de encendido / perilla de niebla ajustable |
| 2) Manija de transporte del tanque de agua | 8) Luz indicadora de encendido / recarga              |
| 3) Tanque de agua                          | 9) Transductor ultrasónico                            |
| 4) Tapa del tanque                         | 10) Salida de aire                                    |
| 5) Base                                    | 11) Válvula de agua                                   |
| 6) Depósito                                | 12) Cepillo de limpieza                               |

## ***Instrucciones de seguridad importantes***

---

- Después de retirar todo el material de empaque, asegúrese de que el humidificador no se haya dañado durante el transporte.
- No deje ningún material de empaque (bolsas plásticas, cajas de cartón, etc.) al alcance de los niños para evitar lesiones.
- Antes de conectar el equipo, asegúrese de que el voltaje nominal (100-120V) coincida con el suministro de voltaje principal del tomacorriente.
- No use adaptadores adicionales de varias salidas ni cables de extensión para evitar el riesgo de incendio, choque o lesiones.
- Coloque el humidificador únicamente sobre superficies planas y estables.
- Use únicamente agua de grifo limpia y fresca, filtrada o destilada para llenar el tanque de agua. No use agua caliente. No agregue al agua sal, aceites de esencias/con fragancias, medicamentos ni tabletas para eliminar sarro.
- No lo haga funcionar sobre madera u otras superficies sensibles al agua, ya que puede producirse condensación.
- No deje el humidificador sin supervisión en una habitación cerrada durante el uso, ya que el aire podría saturarse demasiado y dejar condensación en muebles o paredes.
- Desconecte siempre el equipo del tomacorriente cuando esté sin supervisión o no esté en uso.
- Antes de realizar cualquier limpieza o mantenimiento, desconecte el equipo del tomacorriente.
- Este producto no es un juguete. Manténgalo fuera del alcance de los niños.
- Este equipo es un humidificador para el hogar de uso interno únicamente. No lo haga funcionar en exteriores.
- No use accesorios, piezas de repuesto ni ningún componente que no haya sido suministrado o aprobado por el fabricante.

## *Instrucciones de seguridad importantes (continuación)*

---

- Nunca toque el equipo con las manos húmedas o mojadas.
- No mueva, incline ni voltee el humidificador durante el uso. Esto puede provocar pérdida de agua.
- Si el equipo está dañado y/o no funciona correctamente, apague la unidad desconectando el enchufe del tomacorriente.
- Nunca sumerja el equipo en agua o en cualquier otro líquido.
- No toque el equipo si este cae al agua de manera accidental.
- No dirija el flujo de vapor hacia muebles o artefactos eléctricos.
- No toque el transductor ultrasónico con sus manos o con herramientas mientras la unidad está enchufada.
- No haga funcionar el humidificador sin agua.
- No intente vaciar o llenar el tanque mientras la unidad está enchufada.
- Limpie y seque el humidificador al finalizar cada ciclo de funcionamiento.
- Deseche cualquier accesorio gastado y/o el equipo en un punto de recolección apropiado, según lo exigen las normativas estatales.

## ***Cómo preparar y usar el equipo:***

---

- Verifique que el equipo esté completamente limpio, la perilla de encendido esté en posición de apagado (OFF) y el cable de energía no esté conectado al tomacorriente.
- Retire suavemente el tanque de agua de la base.
- Desenrosque la tapa en la parte inferior del tanque y llene el tanque hasta el nivel límite.

**Nota:** no use solamente la manija para transportar el tanque de agua lleno. Sostenga siempre el tanque de agua lleno con ambas manos.

- Vuelva a enroscar la tapa y coloque nuevamente el tanque de agua sobre la base de la unidad, asegurándose de que quede correctamente ubicado en su lugar.
- Conecte el equipo a un tomacorriente.
- Use la perilla de regulación de niebla para encender la unidad girándola en sentido horario.
- La luz indicadora de encendido se iluminará de color verde cuando la unidad se encienda (ON) y comenzará a salir el vapor.
- Use la perilla de regulación de niebla para controlar la cantidad de flujo de vapor deseada.
- Para apagar la unidad, gire la perilla en sentido antihorario. La luz indicadora de encendido se apagará cuando la unidad se apague.
- Cuando el nivel de agua esté demasiado bajo, la luz indicadora de encendido se iluminará de color rojo y el humidificador se detendrá automáticamente.

## ***Limpieza y mantenimiento***

---

- Antes de limpiar el equipo, apague siempre el humidificador y desconecte el enchufe del tomacorriente.
- No coloque el humidificador directamente debajo del agua corriente.
- No moje el cable de energía ni la salida de aire.
- No raspe el transductor ultrasónico con materiales, herramientas u objetos metálicos.
- No deje agua en el tanque cuando el equipo no esté en uso.

### **Limpieza diaria:**

- Retire el tanque de agua de la base, desenrosque la tapa y vierta toda el agua restante del tanque.
- Limpie el tanque, el depósito y el transductor del humidificador con un paño limpio y suave, y seque bien.
- Use el cepillo de limpieza que se incluye para quitar suavemente cualquier resto de mineral que quede en el depósito y/o el transductor.
- Seque bien todas las piezas antes de guardar la unidad.

### **Limpieza semanal:**

- Retire el tanque de agua de la base, desenrosque la tapa y vierta toda el agua restante del tanque.
- Vierta en el tanque de agua una solución de agua preparada con 50% de vinagre blanco.
- Vuelva a enroscar la tapa y coloque nuevamente el tanque de agua sobre la base de la unidad, asegurándose de que quede correctamente ubicado en su lugar.
- Deje que la solución actúe durante al menos 4 horas (toda la noche es ideal). No encienda el humidificador ni ponga en funcionamiento la unidad con la solución limpiadora de agua y vinagre.
- Retire el tanque de agua y la tapa para verter toda la solución de agua y vinagre blanco, y enjuague el tanque con agua limpia y fresca.
- Limpie el tanque, el depósito y el transductor del humidificador con un paño limpio y suave, y seque bien.
- Limpie las superficies exteriores del humidificador con un paño suave húmedo.
- No use productos abrasivos, alcohol, solventes ni productos similares que pueden provocar daño permanente a la superficie exterior.

## ***Identificación y resolución de problemas***

---

<b>Problema</b>	<b>Solución</b>
Si el humidificador no funciona	<ul style="list-style-type: none"><li>• Verifique que el enchufe esté conectado correctamente.</li><li>• Verifique que el interruptor esté en la posición de encendido (ON).</li><li>• Verifique que haya suficiente agua en el tanque de agua.</li><li>• Verifique que el tanque de agua esté correctamente ubicado y asegurado sobre la base.</li></ul>
Si la perilla de encendido está en posición de encendido (ON) pero no hay flujo de vapor	<ul style="list-style-type: none"><li>• Verifique si hay depósitos de agua dura en el transductor ultrasónico.</li><li>• Verifique que haya suficiente agua en el tanque de agua.</li></ul>
Olor extraño	<ul style="list-style-type: none"><li>• Limpie el tanque de agua y el depósito con una solución de agua y vinagre, y luego enjuague con agua limpia.</li><li>• Ventile el tanque de agua en un lugar fresco durante 12 horas.</li></ul>

## ***Especificaciones técnicas***

---

Tiempo de funcionamiento: mín. hasta 24 horas / máx. hasta 11 horas

Capacidad del tanque: 2,5 litros (0,66 galones)

Tamaño ideal de la habitación: de mediana a grande

Salida promedio de humedad\*:  $\geq 0,17$  l/h ( $\geq 6$  oz. líq./h)

Consumo de energía: 100 -120V, 60 Hz, 20 W

Nivel de sonido: <35 dBA

\*La salida de humedad puede variar en función de la temperatura interior de la habitación, la humedad y el ajuste de salida de niebla.

## Garantía limitada de tres años

Garantizamos que su humidificador ultrasónico de niebla fría BubbleMist™ no presenta defectos de fábrica y ésta garantía tiene validez por un período de tres años desde la fecha de compra bajo uso normal; se aplican ciertas exclusiones. Esta garantía limitada no tiene validez cuando el dispositivo se utiliza en alguna aplicación comercial o clínica. Si la unidad no funciona durante los años de tres del comprador original que registró el producto, comuníquese con nuestra línea de asistencia al cliente al 800-622-4714, e intentaremos solucionar el problema a la mayor brevedad posible. Si Briggs Healthcare® considera que la unidad no funcionó debido a un defecto de fábrica, Briggs Healthcare®, a su discreción, reemplazará el dispositivo. El reemplazo de la unidad serán la única solución según esta garantía limitada. La presente garantía le otorga derechos legales específicos, lo cuales varían según el estado donde resida.

Esta garantía limitada constituye la única responsabilidad y obligación de Briggs Healthcare de reemplazar la unidad. No realizamos ninguna otra garantía expresa o implícita, que surja por aplicación de la ley o de otro modo, ni ninguna garantía de comerciabilidad o aptitud para un uso o propósito particular, ya sea que el uso o propósito haya sido divulgado o no a Briggs Healthcare® en especificaciones, planos o de otro modo, y si los productos de Briggs Healthcare están o no diseñados y/o fabricados específicamente por Briggs Healthcare® para el uso o los fines del comprador, excepto para la garantía limitada que se menciona arriba. Briggs no será responsable de ningún daño indirecto, incidental, especial, consecuente o punitivo u otra pérdida, que incluya, entre otros, daño o pérdida de otros bienes o equipos y lesiones personales, ya sea para el comprador u otros. Briggs no será responsable ante el comprador en ningún caso por ningún monto que exceda el costo del reemplazo de la unidad.



Cumple con la norma UL STD 998

Intertek



Este producto ha sido probado y cumple con los requisitos de la Comisión Federal de Comunicaciones (Federal Communications Commission), parte 18, para interferencia de radio/TV/ comunicación. Si bien ha sido probado, puede afectar estos dispositivos. Si se detecta que el humidificador causa interferencia, separe el dispositivo y/o el humidificador. Realice únicamente el mantenimiento del usuario que se detalla en este manual. Otro tipo de mantenimiento y servicio puede causar interferencia perjudicial y puede anular el cumplimiento de la FCC requerido.

Fabricado por:  
Briggs Healthcare  
1931 Norman Drive  
Waukegan, IL 60085  
#91-683-000 05/13  
©2013 Briggs Healthcare